

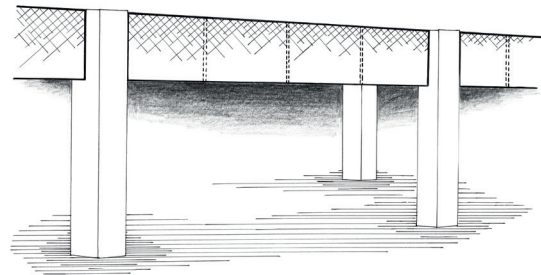


SMOKEbarrier ST

TEXTILNÍ PEVNÁ KOUŘOVÁ ZÁBRANA

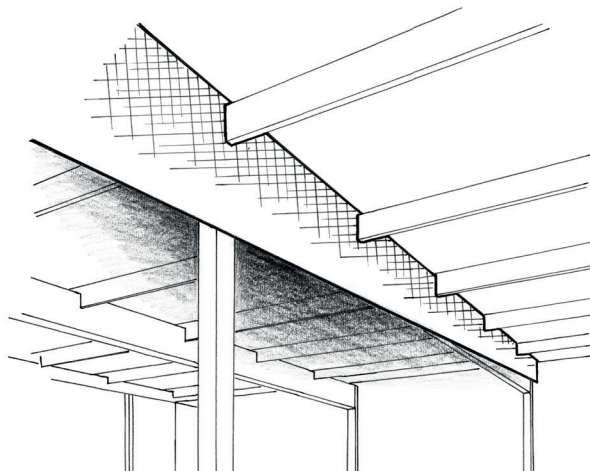


KLASIFIKACE:
D 120



POPIS PRODUKTU

- › Základem je speciální, požárně odolná textilie tl. 0,4 mm s povrchovým zátěrem
- › Malé nároky na prostor, konstrukce umožňující montáž bez dalších speciálních konstrukcí, upevnění do betonu, zdiva nebo ocelových profilů
- › Textilii je možno spojovat do řady – neomezená délka zábrany
- › Možnost téměř jakéhokoli tvaru a tvarování okolo zavěšených instalací
- › Velmi malá hmotnost (textilie = 0,45 kg/m²)
- › Případné ucpávky trapézového plechu jsou prováděny z minerální vlny, případně z pozinkovaného plechu
- › Všechny viditelné ocelové prvky vyrobeny z pozinkovaného plechu, na přání zákazníka možnost lakování dle vzorníku RAL



CE



CERTIFIKACE

Kouřová zábrana **SMOKEbarrier ST** byla úspěšně testována ve zkušebně FIRES s.r.o., klasifikována dle EN 12101-1 a je na ni vydán CE certifikát č. 1396-CPR-0028.

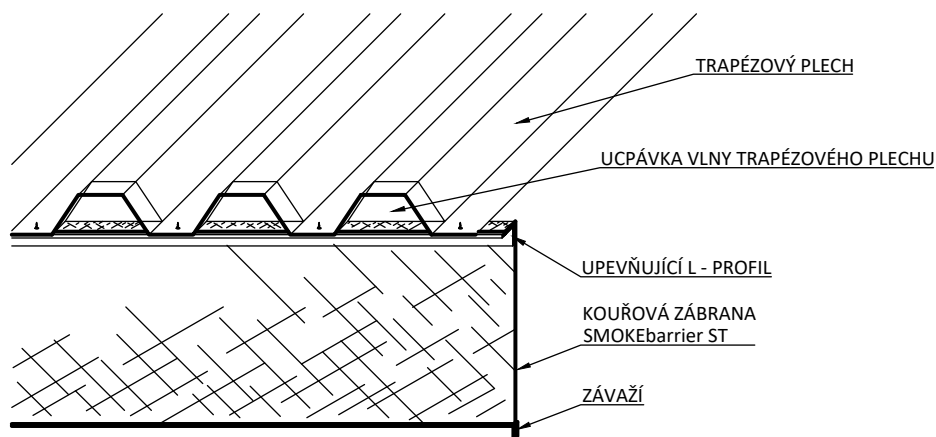
Pro více informací kontaktujte: projekce@avaps.cz.

Výrobce u jednotlivých zakázek vydává prohlášení o vlastnostech ve smyslu Nařízení Evropského Parlamentu a Rady (EU) č. 305/2011.

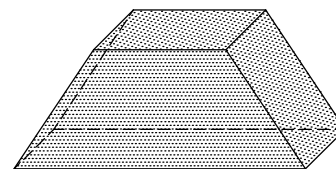


TECHNICKÉ PODKLADY

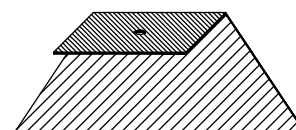
TEXTILNÍ STABILNÍ KOUŘOVÁ ZÁBRANA SMOKEbarrier ST



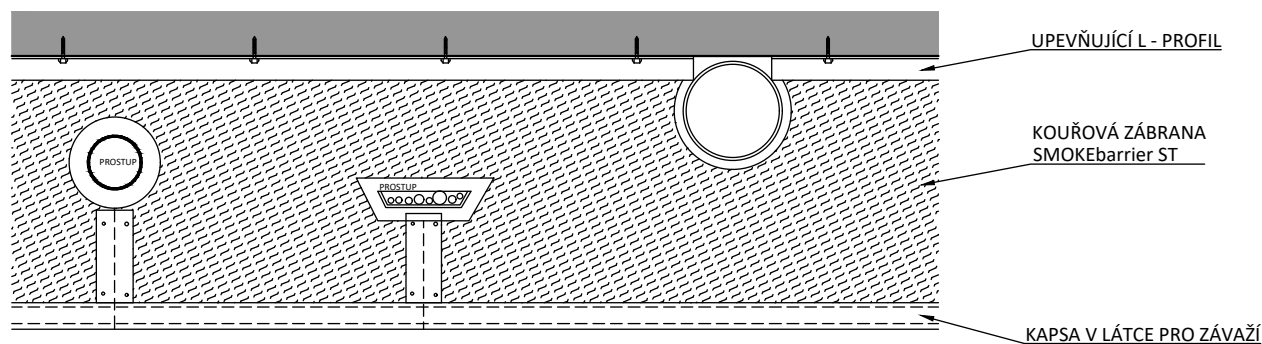
UCPÁVKA VLNY TRAPÉZOVÉHO PLECHU Z MINERÁLNÍ VLNY



UCPÁVKA VLNY TRAPÉZOVÉHO PLECHU Z POZINKOVANÉHO PLECHU



PROSTUPY TEXTILNÍ ZÁBRANOU



OKOLO PROSTUPŮ JE TEXTILIE CO NEJTĚSNĚJI PROSTŘÍŽENA, DOLE JE PŘEPLÁTOVÁNA PLECHY A PEVNĚ SPOJENA NÝTY

Tento výkres ani jeho kopie nesmějí být použity bez souhlasu společnosti AVAPS s.r.o.

SERVIS

Pro všechny naše produkty zajišťujeme odborný záruční a pozáruční servis a provádění revizí dle vyhl. 246/2001 Sb.

Kontakt: +420 777 911 770 / servis@avaps.cz

